

Technische Universität  
München

Fakultät für Informatik  
Forschungs- und Lehrereinheit Informatik VI

# Übung zur Vorlesung Echtzeitsysteme

## Aufgabe 4 – Kugelfall

Simon Barner  
barner@in.tum.de

Dominik Sojer  
sojer@in.tum.de

Stephan Sommer  
sommerst@in.tum.de

Michael Geisinger  
geisinge@in.tum.de

Wintersemester 2010/11

## Aufgabe 4: Kugelfall

### Versuchsaufbau

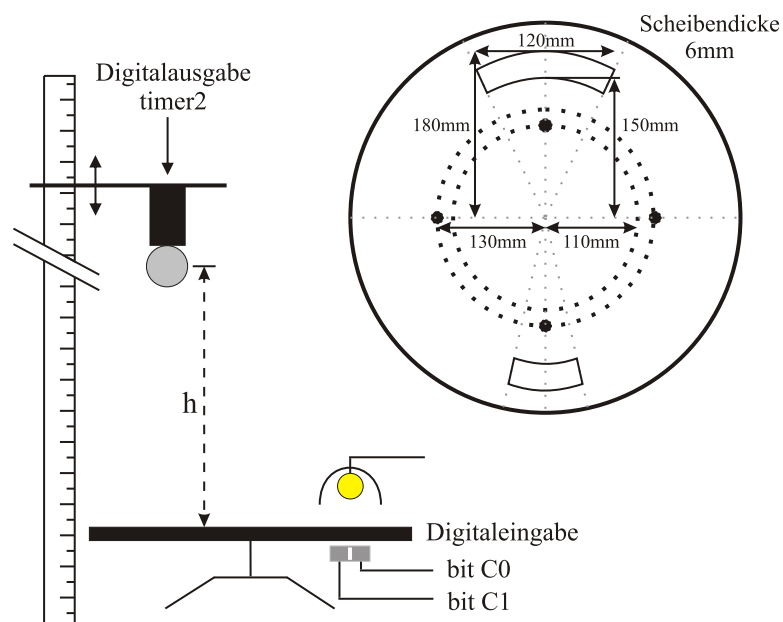


Abbildung 1: Kugelfall-Versuchsaufbau

### Aufgabenstellung

Eine Metallkugel, die an einem Magneten hängt, soll so ausgelöst werden, dass sie durch den Schlitz einer sich drehenden Scheibe fällt.

Dazu kann mit Hilfe von zwei Lichtschranken und eines quarzgesteuerten, programmierbaren Timers die Umdrehungszeit der Scheibe gemessen und so der Auslösezeitpunkt der Kugel ermittelt werden.

Das Auslösen der Kugel erfolgt ebenfalls über den Timer, der – wenn er entsprechend initialisiert wurde – nach einer vorgegebenen Zeit einen Interrupt auslösen kann. Die Ansteuerung der Hardware (Lichtschranken, Magnet) erfolgt über eine digitale E/A-Platine *ME-1400A* der Firma *Meilhaus Electronic*, die auch drei hochauflösende Zähler (bis 10 MHz) enthält, über die der benötigte Timer realisiert ist.

Hinweise sowohl zur Programmierung der E/A-Platine als auch zur Herleitung der benötigten Formeln finden Sie im Anhang.

Noch drei wichtige Hinweise, bevor es mit der Lösung der Aufgabe losgehen kann:

**Warnung:** Die fallende Kugel kann, trotz der eingebauten “Fangvorrichtung” bei größeren Drehgeschwindigkeiten bzw. wenn der Ausschnitt nicht oder nicht richtig getroffen wird, von der Scheibe geschleudert werden. Dabei können umstehende Personen und Apparate gefährdet werden. Lassen Sie also die nötige Umsicht walten und drehen Sie die Scheibe nicht zu schnell.

**Warnung:** Die für die Lichtschranken benötigte Lampe wird ziemlich heiß!

**Hinweis:** Da sich alle Gruppen den gleichen Versuchsaufbau teilen, halten Sie bitte die Verbindungszeiten so kurz wie möglich und bauen die Verbindung zum Target wieder ab (*Disconnect*), sobald Sie Ihren jeweiligen Test-Lauf abgeschlossen haben.

Gehen Sie zur nun Lösung dieser typischen Anwendung eines Echtzeitsystems<sup>1</sup> wie folgt vor:

- a) Entwickeln Sie ein Programm, welches mit Hilfe der Lichtschranken unter Verwendung von Polling und des Timers die für eine Viertelumdrehung benötigte Zeit misst, dabei aber nur jeden 10. Messwert ausgibt.

Hinweis: Der Timer vor muss vor der ersten Verwendung über das Schalten zweier Gates durch das Schreiben des entsprechenden Ports aktiviert werden.

Was kann passieren, falls sich die Scheibe sehr langsam dreht? Warum sollte nicht jeder Wert auf die Konsole ausgegeben werden?

- b) Entwickeln Sie ein Programm, welches mit Hilfe des Timer-Interrupts nach einer fest vorgegebenen Zeit (z.B. 3,5s) den Magneten ausschaltet (der natürlich zuerst eingeschaltet werden muss).
- c) Kombinieren Sie nun die beiden obigen Teillösungen zu einem Programm, das die Kugel so auslöst, dass Sie durch den großen Schlitz der sich drehenden Scheibe fällt. Beginnen Sie dabei erst mit der Auslösephase ihres Programmes, sobald die Drehzeit bis auf 1 % konstant ist. Berücksichtigen Sie auch, dass der Magnet auch dann richtig auslöst, wenn die Fallzeit größer ist als eine ganze Scheibenumdrehungszeit.
- d) Falls sich die Scheibe zu schnell dreht, wird die Zeit zu kurz, in der der Schlitz für die Kugel geöffnet wird. Erweitern Sie ihr Programm, so dass es das Auslösen der Kugel verhindert, falls die Falldauer der Kugel „durch die Scheibe“ kleiner als das zur Verfügung stehende Zeitfenster ist.

---

<sup>1</sup>Sie werden schnell feststellen, dass Sie auch bei langsamen Drehgeschwindigkeiten nicht in der Lage sind, diese Aufgabe „von Hand“ lösen.

## Herleitungen

### Falldauer

Unter der Berücksichtigung, dass Metallkugeln strömungsgünstig geformt sind, können wir die Falldauer der Kugel wie folgt approximieren. Aus dem Energieerhaltungssatz lässt sich für die Falldauer  $t$ , Fallhöhe  $l$  und Erdbeschleunigung  $g = 9,81 \text{ m/s}^2$  herleiten:

$$\begin{aligned} W_{hub} &= W_{kin} & (1) \\ m \cdot g \cdot l &= \frac{1}{2} \cdot m \cdot v^2 \\ g \cdot l &= \frac{1}{2} \cdot g^2 \cdot t^2 \\ t &= \sqrt{\frac{2 \cdot l}{g}} & (2) \end{aligned}$$

Im vorliegenden Anwendungsfall wird die Falldauer  $t_{Fall}$  der Kugel in die Mitte des Schlitzes der drehenden Scheibe berechnet (Abstand des Kugelmittelpunktes zur Scheibungoberfläche  $h = 390 \text{ mm}$ , Kugeldurchmesser  $d = 19 \text{ mm}$ ):

$$t_{Fall} = \sqrt{\frac{2 \cdot (h + \frac{d}{2})}{g}} \quad (3)$$

### Auslösezeitpunkt der Kugel

Sei  $t_{Umdrehung} = 4 \cdot t_{Viertel}$  die zuletzt ermittelte Umdrehungszeit der Scheibe,  $t_{Fall}$  die Falldauer der Kugel in die Mitte der Scheibe. Ferner sei  $t_{Pos}$  die Dauer, bis der Schlitzmittelpunkt sich wieder unter der Kugel befindet (abhängig von der Position des gerade betrachteten Lichtschranken-Lochs).

Dann muss der Timer für das Auslösen der Kugel auf den folgenden Wert gesetzt werden:

$$t_{Ausloesen} = (t_{Umdrehung} - (t_{Fall} \bmod t_{Umdrehung}) + t_{Pos}) \bmod t_{Umdrehung} \quad (4)$$

Die Zeiten müssen modulo der Umdrehungszeit  $t_{Umdrehung}$  berechnet werden, da die Scheibe bei schneller Drehgeschwindigkeit mehrere Voldrehungen während eines Kugelfalls vollzieht.

Dadurch, dass die Falldauer  $t_{Fall}$  bis zum Mittelpunkt des Schlitzes (also halbe Höhe, mittige Position) berechnet wurde, wird sichergestellt, dass die Kugel durch den Schlitz fällt.

## Zeitfenster für Kugeldurchquerung

Neben der Zeit  $t_{Durch}$ , die die Kugel für die Durchquerung der Scheibe benötigt, muss man nun noch das Zeitfenster einer Durchquerung der Scheibe abhängig von ihrer Drehgeschwindigkeit berechnen. Dazu wird zunächst der Winkel ermittelt, den die Außenränder des Schlitzes in der Scheibe einschließen. Dabei muss beachtet werden, dass nicht der gesamte Winkel zur Verfügung steht, da die Kugel mit ihrem Durchmesser durch den Schlitz passen muss. Um die Angelegenheit zu vereinfachen und einen gewissen Sicherheitsabstand einzuführen, sehen wir die Kugel als Würfel an und ziehen von der Breite des Schlitzes einfach ihren Radius ab. Sei nun  $\alpha$  der gesuchte Winkel,  $\frac{d}{2}$  der Radius der Kugel und  $b = \frac{r_1+r_2}{2}$  der Abstand von der Mitte des Schlitzes zum Scheibenmittelpunkt sowie  $w$  die Breite des Schlitzes gemäß Abbildung 2.

Dann gilt:

$$\alpha = 2 \cdot \arctan \left( \frac{\frac{w}{2} - \frac{d}{2}}{b} \right) \quad (5)$$

Nun kann mit der aktuellen Zeitmessung für eine Vierteldrehung der Scheibe mittels Dreisatz das Zeitfenster für den Schlitz mit Öffnungswinkel  $\alpha$  bestimmt werden. Die Lochbreite  $w$  kann per Strahlensatz aus dem Abstand  $b$  sowie der Länge der Gegenkathete zu  $\frac{\alpha}{2}$  ( $l = 120/2$  mm bzw.  $60/2$  mm für den kleinen Schlitz) berechnet werden (siehe Abbildung 2).

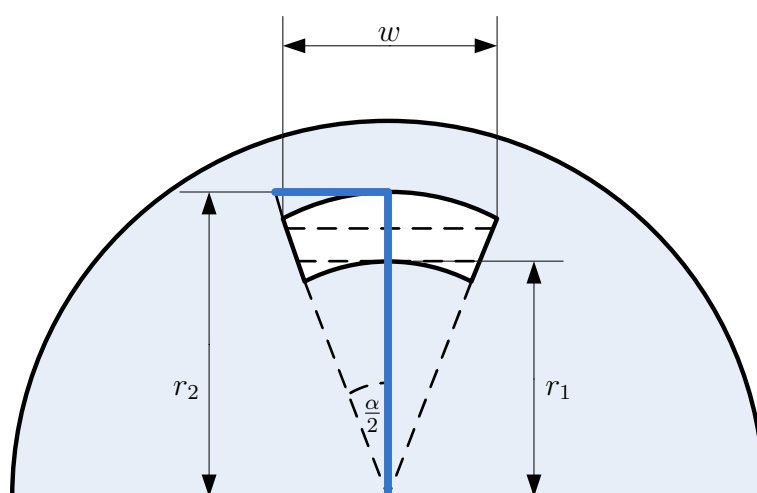


Abbildung 2: Winkelberechnung (Skizze nicht maßstabsgetreu)

Sei  $\alpha$  der besagte Winkel im Bogenmaß und  $t_{Viertel}$  die letzte gemessene Viertelumdrehungszeit, dann gilt für das Zeitfenster  $t_{Fenster}$  eine Kugeldurchquerung:

$$t_{Fenster} = \frac{\alpha}{\frac{\pi}{2}} \cdot t_{Viertel} \quad (6)$$

Die Kugel darf nur ausgelöst werden, falls gilt:

$$t_{Fenster} > t_{Durch} \quad (7)$$

## Hinweise zur Programmierung

- Der Kugelfallversuch ist am Target-Rechner `atkno1178` angeschlossen. Das Programm kann nur dort korrekt ausgeführt werden. Verwenden Sie dazu den *Target-Manager* auf dem Rechner `atkno1133` und verbinden Sie sich zum Target *Kugelfall* (*Connect*).

Für die richtige Funktionsweise des Versuchs muss die Stromzufuhr mit Hilfe des Schlüssels an dem kleinen grauen Box aktiviert sowie die Lampe eingeschaltet werden.

- Alle notwendigen Routinen, Datentypen und Definitionen für den Umgang mit der *ME1400*-Karte sind im Modul `Q:\Uebung03\me1400.c` und im Headerfile `me1400.h` enthalten. Ein Rahmenprogramm für Ihre Lösung finden Sie dort unter `Kugelfall.c`.

Zur Bearbeitung der Aufgabe legen Sie wieder ein *VxWorks Downloadable Kernel Module Project* an und verwenden diesmal die *PENTIUMgnu*-Werkzeugkette.

- Die beiden Lichtschranken sind an `PortA_A` angeschlossen (`C0=bit0`, `C1=bit1`); sie liefern 1 zurück, falls sich *kein* Loch über dem Sensor befindet. Der Magnet ist an `PortA_B` an `bit 1` angeschlossen.

An `PortA_B` sind die Gates der beiden Zähler (`CNT0` und `CNT1`) angeschlossen (`Gate0=bit2`, `Gate1=bit3`). Durch Freigabe, bzw. Sperren, der Gates können die Zähler definiert gestartet bzw. gestoppt werden.

`PortA_A` ist als Eingabeport, `PortA_B` als Ausgabeport konfiguriert. Am Anfang des Rahmenprogrammes sind geeignete Bitmasken für den Zugriff auf die einzelnen Bits vordefiniert (`PORT_A_A_LS0`, ...). Zum Zugriff auf die Ports können die Funktionen `portLesen()` und `portSchreiben()` verwendet werden.

- Der Zähler CNT0 ist mit 10 MHz getaktet, mit 1000 vorgeladen und mit dem Zähler CNT1 kaskadiert. So steht in CNT1 eine sinnvolle Zählfrequenz von 10 KHz zur Verfügung.

Mit Hilfe der beiden Zähler steht somit ein 16-Bit Timer (Auflösung: 0,1 ms) zur Verfügung, auf den über die Funktionen `timerLaden()` und `timerSchreiben()` zugegriffen werden kann.

Bei einem Nulldurchgang des Timers wird ein Interrupt erzeugt, der in der Interrupt-Service-Routine (ISR) `user_isr()` behandelt werden kann.

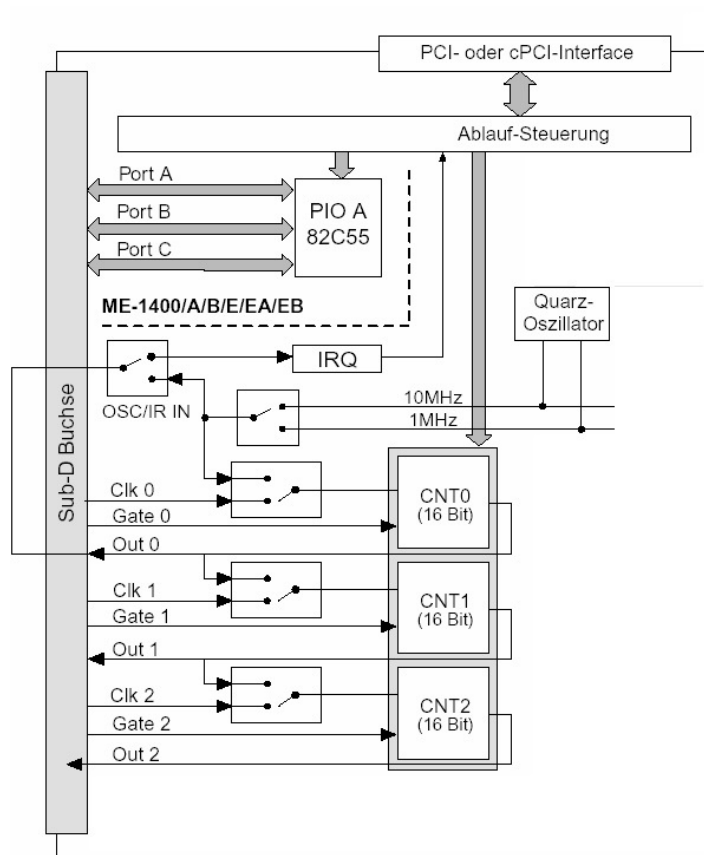


Abbildung 3: Blockschaltbild der ME-1400A